

# Mera 100 SL køkkenvask Udskæringsmål

# LAVABO®

Varenr.: 11064K

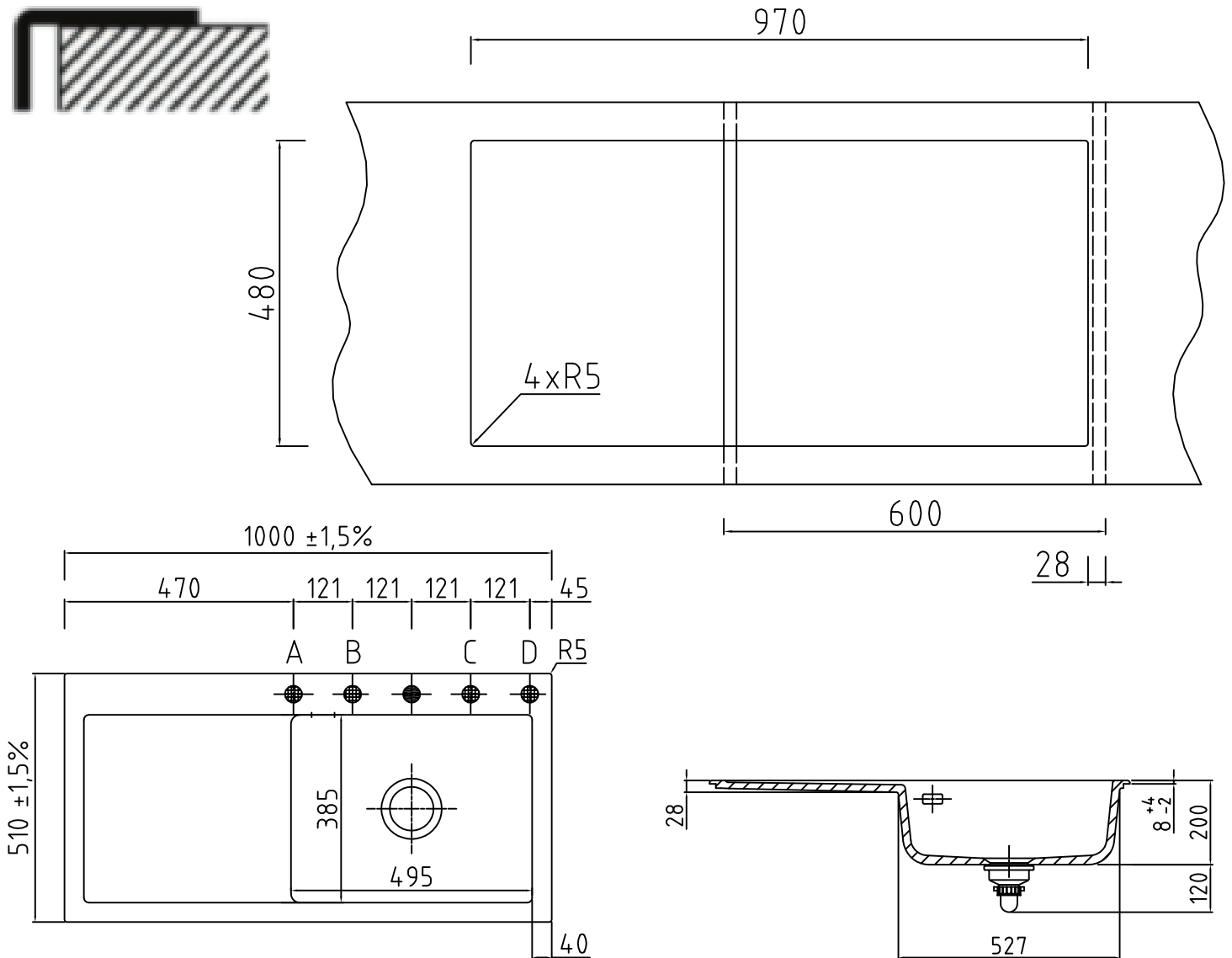
VVS-nr.: 682773180

Min. skabsbredde:

600 mm

UDSKÆRINGSMÅL  
AUSSPARUNG  
CUTOUT

Nedfældning  
Einbau  
Normal installation



Vi anbefaler, på grund af materialemæssige tolerancer på +/- 1,5 %, at foretage udskæringen baseret på den leverede vask.

**OBS:** Ved montering over en indbygget opvaskemaskine eller et køkkenskab med karrusel, kræves min. 30 mm. bordpladetykkelse.